



Пресс гидравлический на 20 тонн



Руководство по эксплуатации

В дополнение к инструкциям по эксплуатации и техническому обслуживанию, внимательно прочтите инструкции по технике безопасности. Храните эту инструкцию в легкодоступном месте, на случай если она понадобится вновь.

1. Техника безопасности

- 1.1 Техническое обслуживание пресса должно выполняться квалифицированными рабочими. Для эффективной и безопасной работы, пресс должен содержаться в чистоте.
- 1.2 Максимальная нагрузка составляет 12 тонн. Запрещается превышать номинальную величину нагрузки. Запрещается прикладывать избыточную силу к заготовке. Всегда пользуйтесь датчиком давления для точного определения приложенного усилия.
- 1.3. Запрещается использовать пресс не по прямому назначению. Запрещается допускать детей и посторонних в рабочее пространство пресса.
- 1.5 Лицам, работающим с краном, запрещается носить, галстуки, часы, кольца, украшения и одежду свободного кроя. Длинные волосы должны быть убраны под головной убор.
- 1.6 При работе с прессом необходимо пользоваться защитными очками, соответствующими стандарту ANSI, защитной маской и рабочими перчатками.
- 1.7 При работе с краном необходимо быть обутом в нескользящую обувь.
- 1.8 Кран должен располагаться на ровном и сухом полу, способном выдержать необходимую нагрузку. На полу не должно быть посторонних предметов. Помещение должно быть хорошо освещено.
- 1.9 Перед каждым запуском пресс необходимо проверить. Запрещается использовать кран, если он погнут, в нем есть трещины, течи или другие повреждения, если какие-то детали вызывают подозрения или если он был подвержен ударной нагрузке.
- 1.10 Убедитесь в том, что все болты и гайки крепко затянуты.
- 1.11 Убедитесь в том, что заготовка установлена и закреплена по центру.
- 1.12 Никогда не прикасайтесь станине пресса.
- 1.13 Запрещается использовать пресс для сжатия пружин или других предметов, которые могут выскочив причинить повреждения. Запрещается стоять непосредственно перед прессом под усилием. Запрещается оставлять пресс под усилием без присмотра.
- 1.14 Запрещается работать с прессом в состоянии алкогольного, наркотического или токсического опьянения, а так же в состоянии усталости.
- 1.15 Запрещается допускать к работе с прессом необученный персонал.
- 1.16 Запрещается каким-либо образом модифицировать пресс.
- 1.17 Запрещается добавлять вместо масла тормозную или любую другую не предназначенную для этого жидкость. Необходимо использовать высококачественное гидравлическое масло.
- 1.18 Запрещается оставлять кран под дождем или другими погодными явлениями.
- 1.19 В случае необходимости ремонта или замены запчастей, все работы должны выполняться уполномоченными техническими специалистами, запчасти – только с завода-производителя.
- 1.20 Предупреждение: все предупреждения и инструкции, описанные в настоящем руководстве, не могут предусмотреть все возможные ситуации. Поэтому, при работе с прессом, оператор должен понимать что здравый смысл и внимательность – это качества, которые не могут быть заменены никакими системами безопасности, а должны быть присущи ему самому.

2. Технические характеристики

Усилие: 20 тонн
Ход 190 мм
Рабочий диапазон 0-955 мм
Ширина станины 550 мм

3. Сборка

Используйте подетальные схемы в качестве руководства по сборке пресса. Разложите перед собой все части и узлы пресса перед началом сборки. Собирать пресс рекомендуется следующим образом:

- 3.1 Присоедините одну опору (21) к левой стойке (20) и нижней поперечине (26) с помощью болтов (25), стопорных шайб (23) и гаек (24), затем присоедините опору и нижнюю поперечину (26) к правой стойке (20).
- 3.2 Поставьте раму пресса в вертикальное положение, присоедините верхнюю балку (10) к левой и правой стойкам (20) с помощью болтов (9), шайб (13), стопорных шайб (12) и гаек (11).
- 3.3 Присоедините еще одну верхнюю балку и вставьте обе верхних балки в стопорную пластину (7) одновременно, затем закрепите верхние балки на раме с помощью болтов (9), шайб (13), пружинных шайб (12) и гаек (11).
- 3.4 Привинтите верхнюю круглую гайку (6) к цилиндру (3), вставьте цилиндр в отверстие в стопорной плите (7), затем привинтите нижнюю круглую гайку (8) к цилиндру и присоедините к нему уплотнение.
- 3.5 Присоедините стойки к станине пресса (18) с помощью четырех болтов (27), используя также для этого манжеты (28)

4. Подготовка к первому запуску

- 4.1 Перед первым использованием пресса удалите воздух из гидравлической системы. Удаление воздуха из гидравлической системы вручную: откройте маслосливной вентиль (41), поворачивая его против часовой стрелки.
- 4.2 Проверьте все узлы и соединения, если любая деталь сломана или иным образом повреждена – немедленно прекратите использование пресса и свяжитесь с поставщиком.

5. Инструкция по эксплуатации

Убедитесь, что вы поняли все прочитанные в настоящем руководстве инструкции и предупреждения перед началом эксплуатации.

Убедитесь, что Вы имеете опыт использования подобного оборудования и имеете представление об ущербе, который может быть вызван неправильным использованием данного пресса.

- 5.1 Расположите вкладыш пяты (17) на раму станины пресса (18), затем положите заготовку на вкладыш пяты.
- 5.2 Накрепко закройте сливной вентиль поворачиванием по часовой стрелке.
- 5.3 Расположите заготовку таким образом, чтобы нагрузка приходилась на её центр.
- 5.4 Уберите заготовку при полностью поднятом цилиндре пресса.

6. Техническое обслуживание

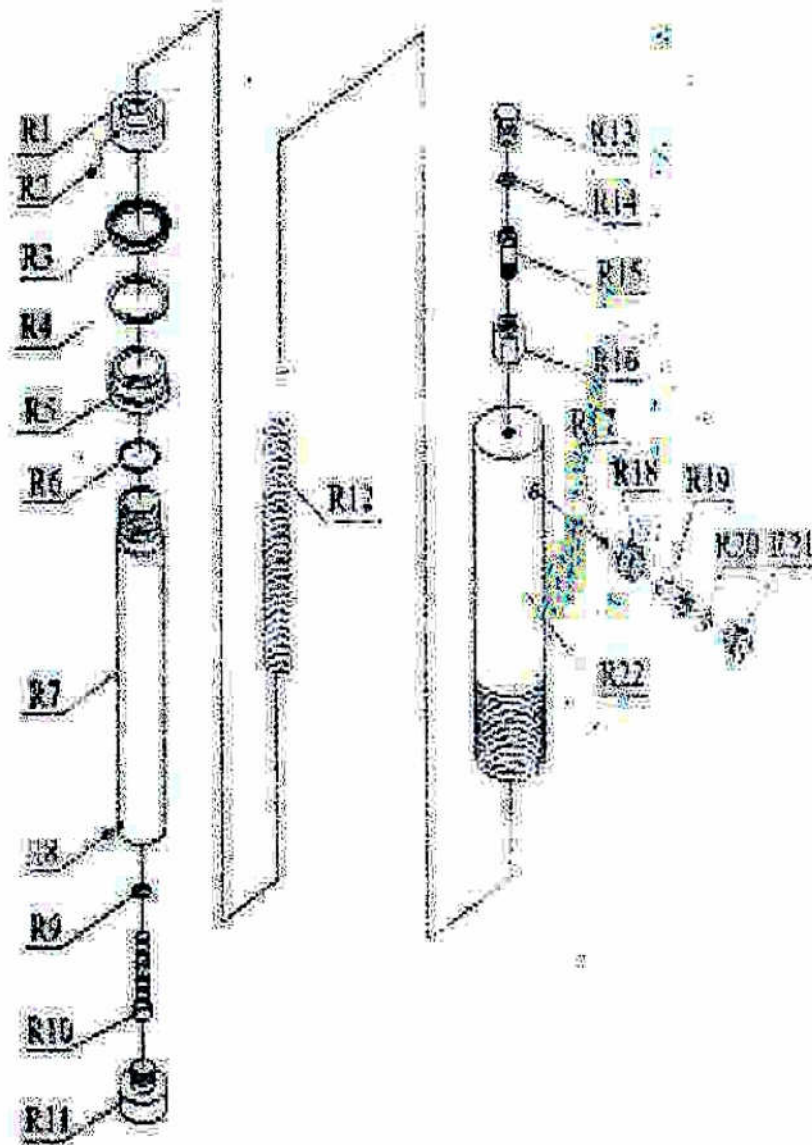
- 6.1 Очищайте все внешние поверхности пресса чистой мягкой сухой тряпкой, периодически смазывайте маловязким маслом все подвижные части пресса по мере необходимости.
- 6.2 Если пресс не используется, его следует хранить в сухом помещении. При этом цилиндр и поршень пресса должны быть опущены в исходное состояние.
- 6.3 Если мощность пресса падает, удалите воздух из гидравлического контура как описано в пункте 4.2.
- 6.4 Проверьте уровень гидравлического масла, отвинтите запорную гайку (41) сверху резервуара и, если масла недостаточно, залейте высококачественное гидравлическое масло для гидравлических цилиндров, затем замените запорную гайку и удалите воздух из гидравлического контура как описано в пункте 4.2.

7. Детализовка:

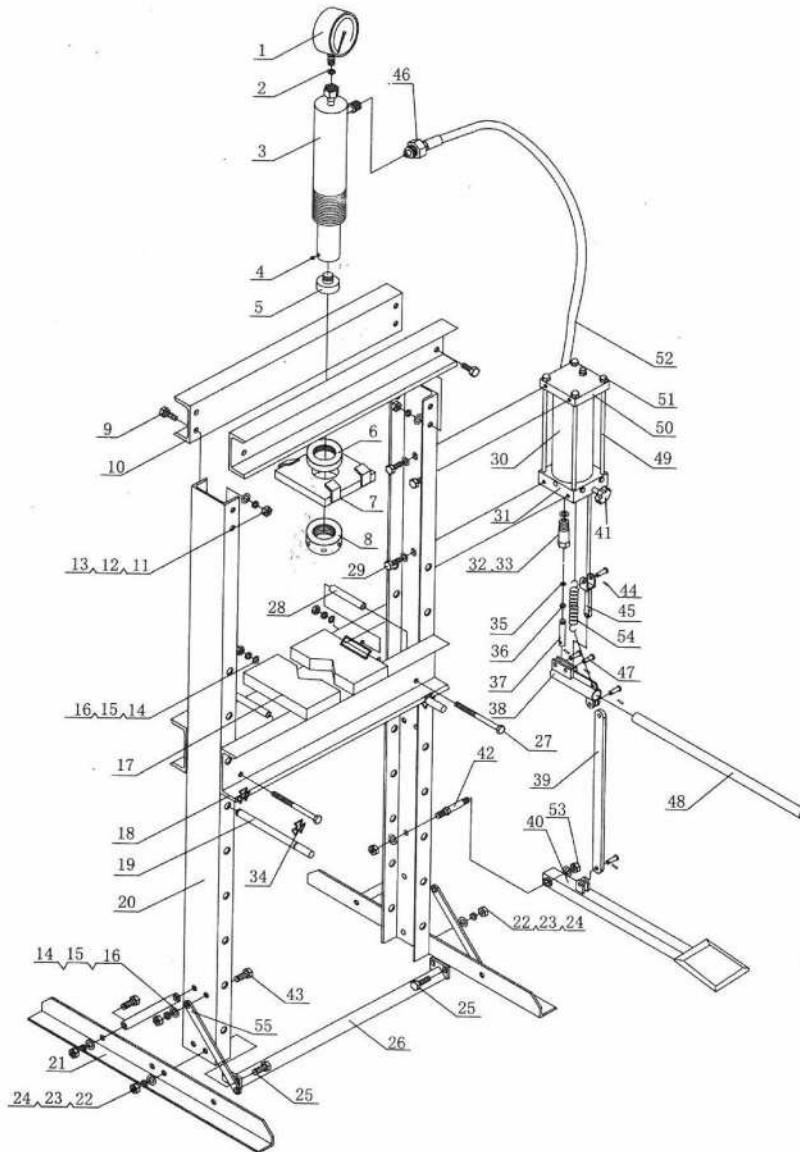
Список запасных частей цилиндра

Номер детали	Наименование	Перевод	Кол-во
R1	Nut	Гайка	1
R2	Screw M6x6	Винт М6х6	1
R3	Sealing ring	Уплотнительное кольцо	1
R4	Ring	Кольцо	1
R5	Bushing	Манжета	1
R6	O-ring	Уплотнительное кольцо круглого сечения	1
R7	Ram	Цилиндр	1
R8	Screw M6x10	Винт М6х10	1
R9	Sealing washer	Уплотнительная шайба	1
R10	Bolt M10	Болт М10	1
R11	Toe	Пятка цилиндра	1
R12	Spring	Пружина	1
R13	Screw	Винт	1
R14	Nylon ring	Нейлоновое кольцо	1

R15	Gauge coupler	Штуцер датчика	1
R16	Gauge connection nut	Соединительная гайка датчика	1
R17	Pin	Палец	1
R18	Connection nut	Соединительная гайка	1
R19	Coupler	Штуцер	1
R20	O-ring	Уплотнительное кольцо круглого сечения	1
R21	Dust cap	Пылезащитный колпак	1
R22	Cylinder	Цилиндр	1



Подетальная схема гидравлического пресса на 20 тонн



Номер детали	Наименование	Перевод	Кол-во
1	Pressure gauge	Манометр	1
2	Nylon ring	Нейлоновое кольцо	1
3	Ram	Цилиндр	1
4	Screw	Винт	1
5	Serrated saddle	Пятка цилиндра	1
6	Upper round nut	Верхняя круглая гайка	1

7	Under plate	Упорная пластина	1
8	Under round nut	Нижняя круглая гайка	1
9	Bolt M16x35	Болт M16x35	8
10	Upper crossbeam	Верхняя поперечная балка	2
11	M16 nut	M16 гайка	8
12	Ø16 lock washer	Ø16 стопорная шайба	8
13	Ø16 washer	Ø16 шайба	8
14	Ø10 washer	Ø10 шайба	16
15	Ø10 lock washer	Ø10 стопорная шайба	12
16	M10 nut	M10 гайка	12
17	Heel block	Вкладыш пяты	2
18	Bed frame	Рама станины	2
19	Bed frame pin	Палец рамы станины	2
20	Post	Стойка	2
21	Base section	Основание стойки	2
22	Ø12 washer	Ø12 шайба	6
23	Ø12 lock washer	Ø12 стопорная шайба	4
24	M12 nut	M12 гайка	4
25	Bolt M12x30	Болт M12x30	4
26	Lower cross member	Нижняя поперечина	1
27	Bolt M10x140	Болт M10x140	4
28	Cover	Втулка	4
29	Bolt M10x16	Болт M10x16	4
30	Reservoir	Резервуар	1
31	Pump	Насос	1
32	Ring	Кольцо	1
33	Small ram	Направляющая плунжера	1
34	Circlip	Защелка	4
35	"O" ring	О-образное кольцо	1
36	Nylon ring	Нейлоновое кольцо	1
37	Pump core	Плунжер насоса	1
38	Handle socket	Крепление рукоятки	1
39	Support	Тяга	1

40	Foot pedal	Педаль	1
41	Back oil valve	Сливной вентиль	1
42	Bolt	Болт	1
43	Bolt 10x20	Болт 10x20	8
44	"R" pin	"R" ось	5
45	Tie rod	Стяжная колонка	1
46	Coupler	Штуцер	1
47	Pin	Ось	5
48	Jack handle	Рукоятка насоса	1
49	Bolt	Болт	4
50	Plate	Пластина	1
51	Nut M10	Гайка M10	4
52	Hydraulic hose	Гидравлический рукав	1
53	Nut M12	Гайка M12	2
54	Spring	Пружина	1
55	Support	Тяга	4

Гарантийные обязательства

Общие положения

Внимательно прочтите и следуйте инструкциям по монтажу, эксплуатации или техническому обслуживанию перед началом использования оборудования.

Пользователь должен соблюдать условия использования установки и особое внимание уделить следующему:

- не допускается перемещение оборудования во время работы или подключенного к электросети;
- не допускается использование оборудования в агрессивных или взрывоопасных средах;
- запрещается самостоятельно вносить какие-либо изменения в конструкцию установки, а так же вмешиваться в регулировку устройств безопасности.

Продавец снимает с себя всякую ответственность за возможный ущерб, возникший вследствие несоблюдения норм безопасности.

Прямая экономия.

Регулярное сервисное обслуживание позволяет избежать непредвиденных серьезных расходов на ремонт.

Плановые ежедневные работы, выполняемые пользователем.

1. Проверка уровня и состояния масла в приводах помп.
2. Проверка герметичности соединений высокого давления.
3. Смазка подвижных соединений.

Техническое обслуживание оборудования осуществляется специалистами Сервисного Центра.

Оборудование поставляется после консервации, поэтому перед тем как приступить к его эксплуатации, необходимо произвести подготовительные работы согласно паспорту изделия. В противном случае гарантия не будет иметь силы.

Сервисный центр принимает претензии по качеству Вашего оборудования в пределах гарантийного срока, указанного в гарантийном талоне. В течение гарантийного срока владелец имеет право на бесплатный ремонт изделия по неисправностям, являющимся следствием производственных дефектов изготовителя. Сервисный центр обязуется отремонтировать сданную технику в минимальный срок, но не более сорока пяти дней.

Оборудование для гарантийного ремонта принимается только в чистом виде. При поступлении изделия в мастерскую, все комплектующие должны быть в наличии.

Гарантийные обязательства не распространяются на: поршневые кольца, резиновые уплотнения, фильтры, на узлы, подверженные естественному износу, а так же на узлы, поломка которых возможна из-за неверных

